

Válvula de retención de alarma.

Modelo H-1 de 3", 4" y 6" brida/brida. Modelo H-2 de 3", 4" y 6" ranura/ranura. Modelo H-3 de 3", 4" y 6" brida/ranura.

Descripción y Funcionamiento

La válvula de retención de alarma de AG modelos H-1, H-2 y H-3 se emplea en sistemas mojados de rociadores contra incendios. Este tipo de alarma cumple un doble objetivo pues es capaz de evitar que circule por su cuerpo una corriente de agua en sentido contrario (sin retorno) y permite utilizar una alarma hidráulica que no depende de la corriente eléctrica para su funcionamiento. Mediante el uso de una cámara de retardo hidráulica, se consigue un retardo para eliminar posibles falsas alarmas causadas por las fluctuaciones en la presión del suministro de agua. Cuando se trabaja con suministros de agua de presión constante, esta cámara de retardo es innecesaria. Al incluir el uso de presostatos, también pueden emplearse otras alarmas o avisadores suplementarios.

Las válvulas de alarma 3", 4" y 6" de AG incorporan un elemento único: la clapeta que está engoznada a la tapa del registro de acceso manual y facilita en gran medida su retirada para la inspección o mantenimiento de la válvula. Los modelos H-1, H-2 y H-3 de válvula de retención de alarma de Globe pueden instalarse en posición vertical y horizontal e incorporar equilibrado para presiones del suministro de agua constantes y variables en ambas posiciones.

El cuerpo de la válvula de retención de alarma está fabricado en hierro fundido con alta resistencia a la tracción y posee una considerable ductilidad a fin de reducir los daños que puedan producirse durante la manipulación in situ. Todos los internos funcionales están fabricadas con aleaciones altamente resistentes a la corrosión y cada uno de ellos es de gran dureza y presenta una buena resistencia al desgaste.

Las piezas de caucho están compuestas de materiales selectos con buena resistencia a la abrasión y alta durabilidad por lo que se refiere a la elasticidad.

Homologaciones



MODELO H-1



MODELO H-2



MODELO H-3

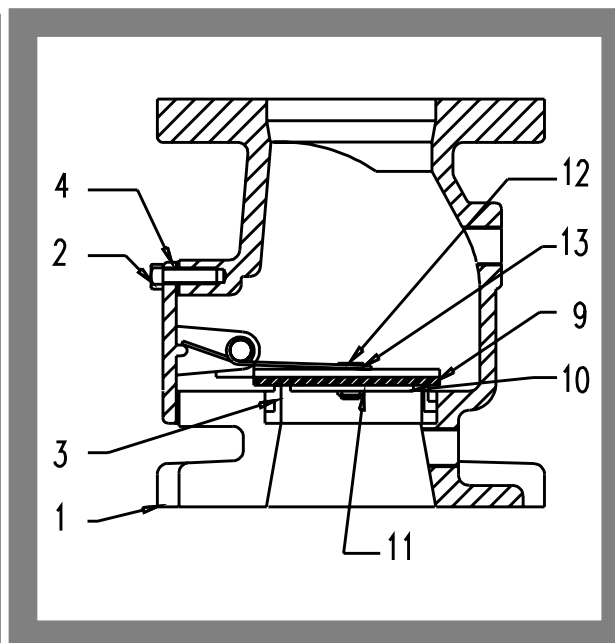
Datos técnicos	MODELO / TAMAÑO								
	H-1			H-2			H-3		
	3"	4"	6"	3"	4"	6"	3"	4"	6"
Longitud total	9"	9"	10"	10"	10"	11 1/2"	9 1/4"	9 1/2"	11"
Peso de válvula	34 lbs.	42 lbs.	69 lbs.	20 lbs.	22 lbs.	49 lbs.	28 lbs.	37 lbs.	59 lbs.
Peso con internos para una presión variable vertical	81 lbs.	89 lbs.	114 lbs.	57 lbs.	69 lbs.	90 lbs.	75 lbs.	84 lbs.	100 lbs.

Válvula de retención de alarma.

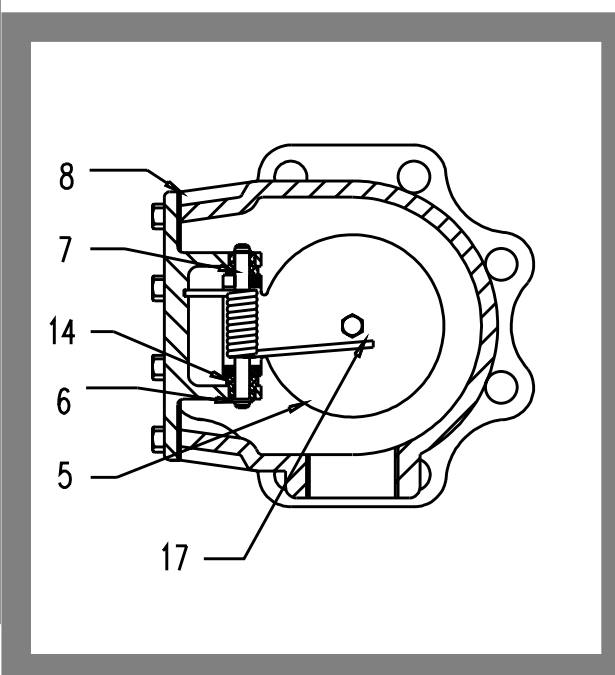
Modelo H-1 de 3", 4" y 6" brida/brida. Modelo H-2 de 3", 4" y 6" ranura/ranura. Modelo H-3 de 3", 4" y 6" brida/ranura.

Secciones transversales

ART.	DESCRIPCIÓN	Mat.	REF.ª 3"	REF.ª 4"	REF.ª 6"
1	Cuerpo H-1	Fundición	323803	323502	323562
	Cuerpo H-2	Fundición	323827	323552	---
	Cuerpo H-3	Fundición	323807	323542	323592
2	Perno de tapa	Acero	323408	323509	323569
3	Anillo de asiento	Bronce	323809	323504	323564
4	Tapa	Fundición	323805	323507	323567
5	Clapeta	Acero inox	323814	323510	323570
6	Anillo de retención	Acero inox	323527	323517	323517
7	Pivote	Acero inox	323818	323516	323516
8	Junta de tapa	Vellumoide	323810	323508	323568
9	Junta de clapeta	EPDM	323815	323511	323571
10	Retén de disco	Acero inox	323816	323512	323572
11	Contratuercas	Acero inox	323514	323514	323514
12	Perno del retén de disco	Acero inox	323817	323513	323573
13	Arandela de cierre	Fibra dura	323515	323515	323515
14	Casquillo de pivote	Bronce	323819	323518	323518
15	Placa de fabricante	Aluminio	323480	323480	323480
16	Tornillo para chapa	Acero inox	323520	323520	323520
17	Muelle de torsión	Acero inox	323528	323528	323565
18	Casquillo de resorte	Latón	---	---	323579



Vista lateral izquierda



Vista superior

Consultar la guía de instalación y mantenimiento de la válvula de retención de alarma de AG (Boletín A.C.V.I.M.) para la disposición de equilibrado, instrucciones de instalación y mantenimiento.

Datos de pedido

ESPECIFICAR

Cantidad Nº modelo Tamaño

Equilibrada y probada hidrostáticamente contra fugas en fábrica o sin equilibrar para ser instalada por el cliente.

AG[®] - Garantía de Producto

AG garantiza la reparación o reposición de cualquiera de sus fabricados que se encuentren con materiales o mano de obra defectuosos durante un (1) año a partir de la fecha de envío. Para detalles específicos sobre nuestra garantía, consultar los términos y condiciones de venta (Lista de precios).



C/ Invencción nº 11 P.I. Los Olivos 28906 Getafe - Madrid - España

Tel.: (+34) 91 249 70 60 Fax: (+34) 91 295 30 04