



Modelo AGXLO Con Orificio Extra Grande

Rociador Con Orificio ExtraGrande (Sin AG1167)

Características

El rociador Modelo AGXLO de AG ofrece la oportunidad de:

1. Reducir el tamaño de la tubería
2. Menos rociadores
3. Eliminar las bombas de refuerzo
4. Incrementar la densidad con los sistemas existentes
5. Disponibles en NPT de $\frac{1}{2}$ (R $\frac{1}{2}$) solo para instalaciones retroajustables.
6. Además incluye listado adicional para Aplicación Especifica. (Refiérase a la ultima pagina segun detallado "UL Specification Application listing")

Organizaciones Certificadoras

1. Underwriters Laboratories, Inc. (UL)
2. Underwriters Laboratories of Canada (ULC)
3. Factory Mutual Research Corp.(FM)

Número de guía UL

VNIV

Categoría de certificación UL

Rociadores, automáticos y abiertos

Rociadores montantes de orificio extragrande y
Rociadores de aplicación específica

Datos de Instalación

Tipo de Rociador	Factor "K"		Altura del Rociador	Org. Cert.	Número de Identificación del Rociador (SIN)
	EUA	Métrico			
Orificio de 0.64 con NPT de $\frac{3}{4}$ " (R $\frac{3}{4}$)	11.2	160	3.14 (80mm)	1,2,3,4	AG1167
Retroajustable Orificio de .54 con NPT de $\frac{1}{2}$ " (R $\frac{1}{2}$)	11.2	160	3.25 (83mm)	1,2,3,4	AG1167

Nota: Este producto ha sido examinado y listado para aplicaciones de almacenamiento habilitando su uso en lugar de rociadores con un factor K de 5.6 o 8.0

Descripción del Producto

El rociador Modelo AGXLO de AG es un rociador montante de orificio extra grande con el eje central de sujeción soldado a compresión y diseñado para controlar incendios de gran intensidad en bodegas de almacenamiento en palets o estantes, las cuales utilizan una presión de agua relativamente baja. Este rociador está disponible tanto con roscas normales NPT de $\frac{3}{4}$ (R $\frac{3}{4}$) para



instalaciones nuevas, como con roscas NPT de $\frac{1}{2}$ (R $\frac{1}{2}$) para aplicaciones retroajustables.

Ese rociador ha sido sometido a pruebas de incendio de tamaño natural, ha cumplido con las secciones mecánicas e hidráulicas aplicables de las últimas normas sobre rociadores, y tiene aprobación de Factory

Mutual y certificación de Underwriters Laboratories y Underwriters' Laboratories de Canada.

Este producto tiene como finalidad su utilización como un rociador pulverizador normalizado en sistemas diseñados hidráulicamente con una presión mínima de 10 psi, de acuerdo con las curvas área/densidad de las normas NFPA 231, 231C, 231D o 231F y para todos los métodos de diseño área/densidad, como lo recomienda la Factory Mutual Loss Prevention Data Sheets. Este rociador tiene la certificación de UL para uso en las aplicaciones de la norma NFPA 13 a una presión mínima de 7 psi.

Criterios de diseño

Los siguientes criterios se aplican al diseñar un sistema de rociadores automáticos utilizando el rociador modelo AGXLO para aplicación de las normas NFPA 13*.

La separación de los rociadores debe tener un mínimo de 6 pies.

Los rociadores con NPT de $\frac{1}{2}$ (R $\frac{1}{2}$) deben utilizarse para aplicaciones "retroajustables" solamente.

La presión de descarga del rociador para todas las aplicaciones FM y para las normas NFPA 13* debe tener un mínimo de 7 psi (0,5 bar). La presión de descarga del rociador para la norma NFPA 13 debe tener un mínimo de 10 psi (0,7 bar).

Los requerimientos contenidos en Factory Mutual Loss Prevention Data Sheets difieren de los de NFPA. El Modelo GXLO esta aprobado por FM Para todos métodos de diseño de área/densidad según hace referencia la FM Loss Prevention Data Sheets.

El rociador Modelo AGXLO de orificio extragrande está indicado para los requerimientos flujo/presión normalizados y ubicación normalizada según se especifica en las normas NFPA. El rociador Modelo AGXLO no es un rociador de "Gota Gorda" o "ESFR".

Nivel De Temperatura

Clasificación	Activación del rociador		Temperatura Ambiental Máxima		Color de la estructura
	°F	°C	°F	°C	
Ordinaria	165	74	100	38	Incolora
Intermedia	212	100	150	66	Blanca
Alta	286	141	225	107	Azul

*Para estándares de rociadores previa de la edición 1999 de NFPA 13, utilice los estándares de NFPA 231, 231C, 231D & 231F.

Acabados

Acabados Normales	
Bronce Natural Cromado	
Acabados Especiales	
Revestimiento de Plomo	— 165°F (74°C), 212°F (100°C), y 286°F (141°C) Nivel de Temp.
Cera	— 165°F (74°C), Cera Clara 212°F (100°C) Cera Marrón
Cera/Plomo	— 165°F (74°C), Cera Clara 212°F (100°C) Cera Marrón

(1) Listado solo por UL.

(2) 212°F (100°C) Cera Marrón puede ser utilizado con el rociador 286°F (141°C) cuando la temperatura ambiental máxima no supera 150°F (66°C)

La certificación de UL para Aplicación específica es:

El rociador montante Modelo AGXLO está indicado para usarse de acuerdo con las normas NFPA 13* cuando se instala conforme a los requerimientos de ubicación y cálculo de flujo área/densidad según se especifica en cada norma respectivamente. Donde sea aceptado por la autoridad competente, el rociador montante Modelo AGXLO también puede instalarse para proteger el almacenamiento en estantes en hileras sencillas, dobles, múltiples y portátiles de plásticos y cajas de cartón expandidos y no expandidos Clase I-IV grup o A y B, así como expuestos no expandidos con una altura máxima de almacenamiento de 20 pies (6.5m), altura máxima del techo de 25 pies (8.2m) o 27 pies (8.8m) a 36 (914mm) mínimo de la cima del espacio libre del almacenaje, densidad del diseño de 0.60 gmp/pie² (24.7 L/min/m²), y un área de diseño de 2000 pies² (186m²) para sistemas húmedos y 2600 pies² (242m²) para sistemas secos.

Nota: Un máximo de 27 pies de altura de techo esta permitida por NFPA 13 en el área protegida sin rociadores en-barras, siempre que la descarga de los rociadores del techo sea incrementada 0.6 gpm/ft² en una espacio delineada para 2000 ft².

Instalación

El rociador Modelo AGXLO de AG debe ser instalado de acuerdo con las normas NFPA 13, 231, 231C, 231D ó 231F, o de Factory Mutual Loss Prevention Data Sheet así como de la autoridad competente.

El rociador Modelo AGXLO cumple con los estándares del código NFPA 13* para aprobación de FM y certificación de UL y ULC.

*Para estándares de rociadores previa de la edición 1999 de NFPA 13, utilice los estándares de NFPA 231, 231C, 231D & 231F.

Mantenimiento

El rociador Modelo AGXLO debe inspeccionarse trimestralmente y el sistema de rociadores debe mantenerse de acuerdo con la norma NFPA 25. No limpie los rociadores con agua y jabón, amoníaco o cualquier otro líquido limpiador. Elimine el polvo con una escobilla suave o aspirelo cuidadosamente. Retire cualquier rociador que haya sido pintado (con pintura distinta a la aplicada por la fábrica) o dañado en cualquier forma. Debe mantenerse una existencia de rociadores de repuesto que permita un rápido reemplazo de los rociadores dañados o que han dejado de funcionar.

Información de Pedido

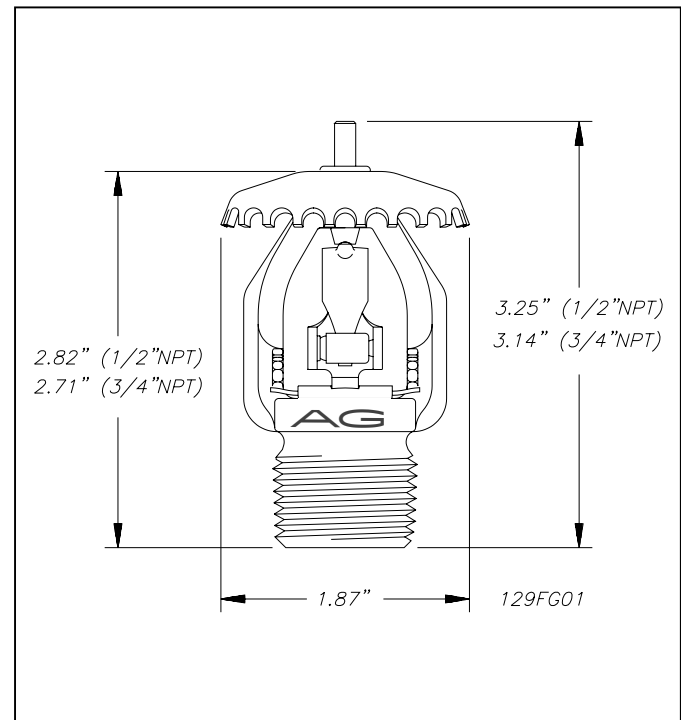
Especifique:

1. Modelo del rociador
2. Temperatura de activación
3. Acabados

Llave para rociador Modelo A63



Use solamente la llave Modelo A63 para desmontar e instalar el rociador. Cualquier otro tipo de llave puede dañar el rociador.



El equipo presentado en este boletín debe instalarse de acuerdo con la última norma de acuerdo a la Asociación Nacional de Protección contra Incendios (NFPA), de la Factory Mutual Research Corporation, u otras organizaciones similares y también de acuerdo con las disposiciones de los códigos gubernamentales o decretos cuando sean aplicables.

Los productos fabricados y distribuidos por AG han protegido vidas humanas y propiedades por más de setenta años; son instalados y cuentan con el servicio de los contratistas de rociadores más altamente calificados y acreditados de los Estados Unidos, Canadá y países extranjeros.



C/ Invencción nº 11 P.I. Los Olivos 28906 Getafe - Madrid - España

Tel.: (+34) 91 249 70 60 Fax: (+34) 91 295 30 04